

Régulateur compact avec fonction Programme

Références de commande

Type de base	
703041	JUMO dTRON316 Format 48 mm x 48 mm comprenant 1 entrée analogique, 2 sorties relais et 2 entrées binaires ou 2 sorties logiques
703042	JUMO dTRON308 Format 48 mm x 96 mm (format vertical) comprenant 1 entrée analogique, 2 entrées binaires, 2 relais et 2 sorties logiques
703043	JUMO dTRON308 Format 96 mm x 48 mm (format horizontal) comprenant 1 entrée analogique, 2 entrées binaires, 2 relais et 2 sorties logiques
703044	JUMO dTRON304 Format 96 mm x 96 mm comprenant 1 entrée analogique, 2 entrées binaires, 2 relais et 2 sorties logiques

Extension du type de base	
1	Type de base 1
Exécution	
8	Standard avec réglages d'usine
9	Programmation suivant indications du client
Sorties logiques (2 pour l'exécution standard)	
1	0 / 12 V
2	0 / 18 V

1.	2.	3.	Connecteur en option	Types 703042/43/44 Nombre (max.)	Type 703041 (sans option 3) Nombre (max.)	Option 1	Option 2
0	0	0	Non affecté			X	X
1	1	1	Entrée analogique 2 (universelle)	1	1	X	X
2	2	2	Relais (inverseur)	2	1	X	-
3	3	3	2 relais (à fermeture)	2	1	X	-
4	4	4	Sortie analogique	2	2	X	X
5	5	5	2 entrées binaires	2	1	X	X
6	6	6	Relais statique 1 A	2	2	X	X
7	7	7	Interface RS422/485	1	1	X	X
8	8	8	Interface PROFIBUS-DP	1	1	X	X

X = possible sur ce connecteur en option, - = non autorisé sur ce connecteur en option

Alimentation	
2	3 110 à 240 V AC -15/+10%, 48 à 63 Hz
2	5 20 à 30 V AC/DC, 48 à 63 Hz

Options		
0	0 0	Aucune
2	1 4	Module mathématique et logique
2	1 7	Régulateur de rapport (condition : 2 entrées analogiques)
2	1 8	Régulateur de différence (condition : 2 entrées analogiques)
2	1 9	Régulateur d'humidité (condition : 2 entrées analogiques)

Homologation		
0	0 0	Aucune
0	5 6	DIN EN 14597
		dTRON 304 avec certification GL
		sur demande

703041 / 1 8 1 - 1 4 0 - 2 3 / 0 0 0 ,

Matériel livré : - 1 régulateur
- 1 joint
- Éléments de fixation
- 1 notice de mise en service B70.3041.0, format DIN A6

Un mini-CD avec logiciel Setup de démonstration et documents Pdf en format A4 notice de mise en service et autres peuvent être commandés séparément. Vous pouvez également télécharger des documents et programmes sur www.jumo.net (le logiciel est payant).



JUMO dTRON 316
Type 703041/ ...



JUMO dTRON 308H
Type 703042/ ...



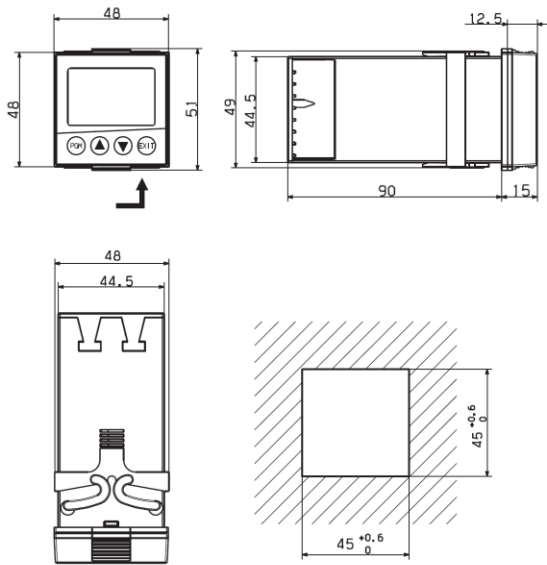
JUMO dTRON 308Q
Type 703043/ ...



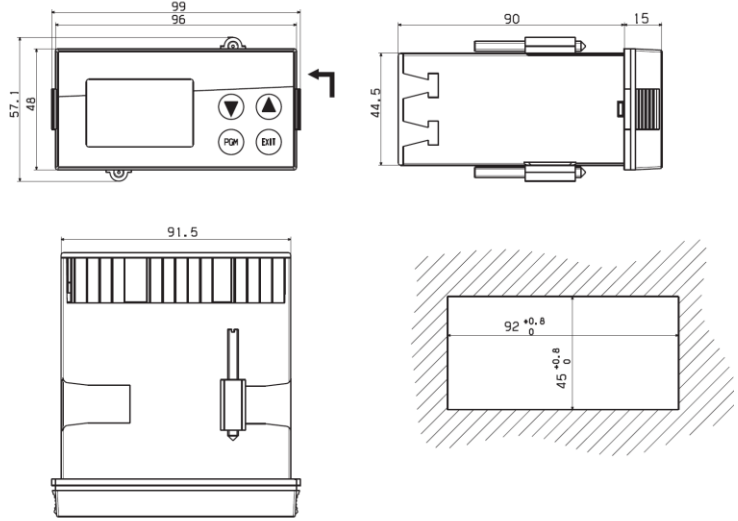
JUMO dTRON 304
Type 703044/ ...

Dimensions

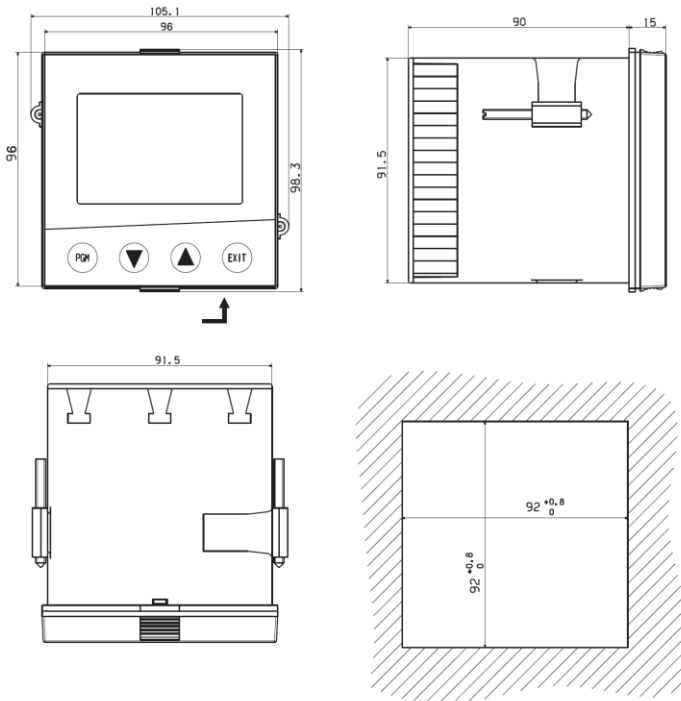
Type 703041



Type 703042/43



Type 703044



Montage bord à bord

Écartements minimaux de la découpe du tableau

Type	horizontalement	verticalement
Sans connecteur Setup :		
703041	11 mm	30 mm
703042 (format vertical)	11 mm	30 mm
703043 (format horizontal)	30 mm	11 mm
703044	11 mm	30 mm
Avec connecteur Setup (flèche) :		
703041	11 mm	65 mm
703042 (format vertical)	11 mm	65 mm
703043 (format horizontal)	65 mm	11 mm
703044	11 mm	65 mm

N° art	Type	Désignation	Alimentation
00475812	703044/181-000-23/000,000	Régulateur dTRON304 - 96 X 96 mm	110 à 240 V AC
00475813	703044/181-400-23/000,000	Régulateur dTRON304 - 96 X 96 mm	110 à 240 V AC
00472215	703044/181-000-25/000,000	Régulateur dTRON304 - 96 X 96 mm	20 à 30 V AC/DC
00470604	703044/181-400-25/000,000	Régulateur dTRON304 - 96 X 96 mm	20 à 30 V AC/DC
00461506	703044/181-200-23/000,000	Régulateur dTRON304 - 96 X 96 mm	110 à 240 V AC
00468096	703041/181-000-23/000,061	Régulateur dTRON316 - 48 X 48 mm	110 à 240 V AC
00475826	703041/181-400-23/000,000	Régulateur dTRON316 - 48 X 48 mm	110 à 240 V AC
00475835	703041/181-000-25/000,000	Régulateur dTRON316 - 48 X 48 mm	20 à 30 V AC/DC
00465579	703041/181-400-25/000,000	Régulateur dTRON316 - 48 X 48 mm	20 à 30 V AC/DC
00467288	703041/181-140-23/000,000	Régulateur dTRON316 - 48 X 48 mm	110 à 240 V AC
00468098	703041/181-200-23/000,061	Régulateur dTRON316 - 48 X 48 mm	110 à 240 V AC
00481932	703041/181-100-23/214,000	Régulateur dTRON316 - 48 X 48 mm	110 à 240 V AC
00475814	703043/181-000-23/000,000	Régulateur dTRON308Q - 96 x 48 mm	110 à 240 V AC
00475815	703043/181-400-23/000,000	Régulateur dTRON308Q - 96 x 48 mm	110 à 240 V AC
00471747	703043/181-000-25/000,000	Régulateur dTRON308Q - 96 x 48 mm	20 à 30 V AC/DC
00467298	703043/181-400-25/000,000	Régulateur dTRON308Q - 96 x 48 mm	20 à 30 V AC/DC
00476447	703043/181-000-23/214,000	Régulateur dTRON308Q - 96 x 48 mm	110 à 240 V AC
00464835	703042/181-000-23/000,000	Régulateur dTRON308H - 48 x 96 mm	110 à 240 V AC
00475819	703042/181-400-23/000,000	Régulateur dTRON308H - 48 x 96 mm	110 à 240 V AC
00475821	703042/181-000-25/000,000	Régulateur dTRON308H - 48 x 96 mm	20 à 30 V AC/DC
00475822	703042/181-400-25/000,000	Régulateur dTRON308H - 48 x 96 mm	20 à 30 V AC/DC
00445443	Logiciel SetUp + éditeur de programme + StartUp		
00350260	Câble SetUp TTL/RS232 + adaptateur		
00456352	Câble SetUp USB/TTL + adaptateur		
00442785	Carte entrée analogique 2 (universelle)		
00442786	Carte sortie à 1 relais inverseur		
00442787	Carte sortie à 2 relais à fermeture		
00442788	Carte sortie analogique		
00442789	Carte 2 entrées binaires		
00442790	Carte sortie relais statique 1 A		
00442782	Carte interface RS422/485		
00442791	Carte interface Profibus-DP		